

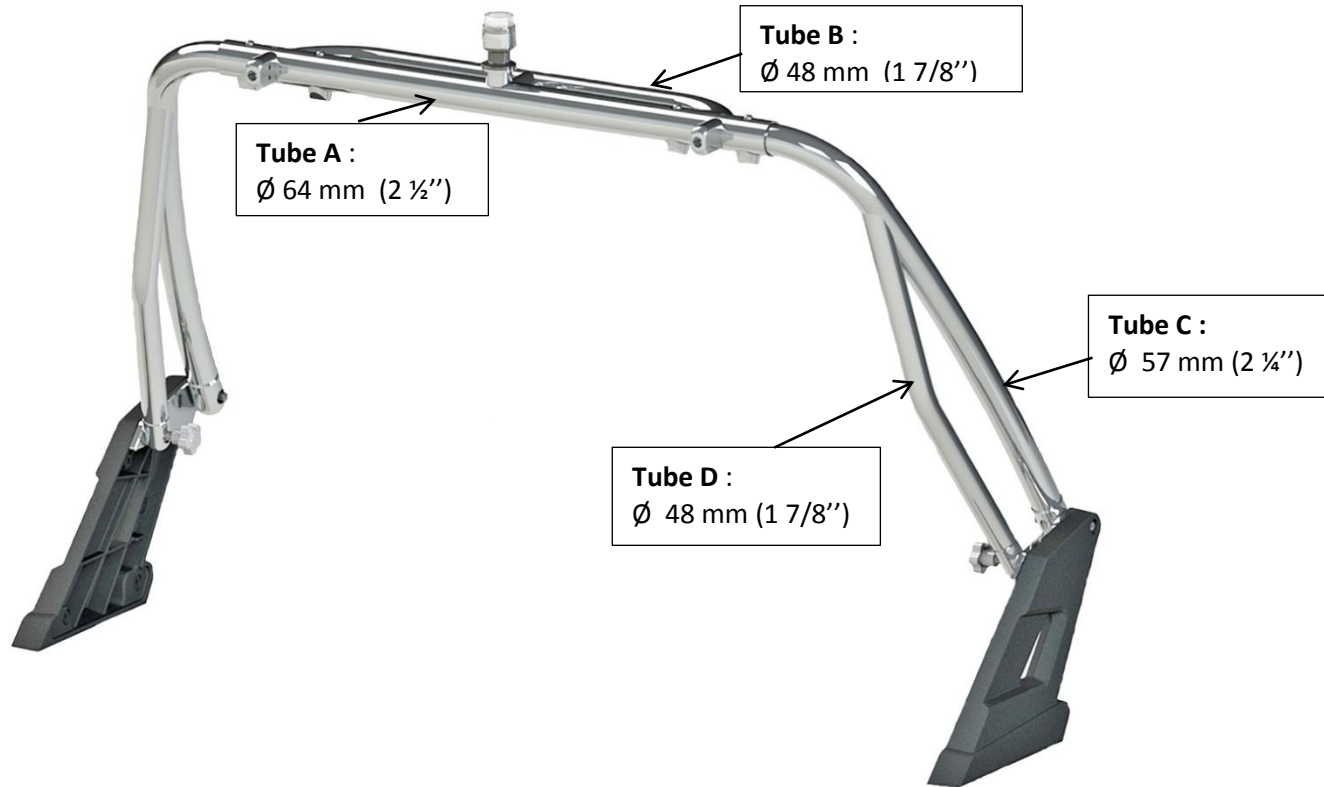


Monster Tower
WAKEBOARD TOWERS & ACCESSORIES

Montage d'accessoires sur tour HS1 *Mounting accessories on HS1 sportstower*



Tube aluminium 6063-TE (qualité aéronautique), anodisé et poli / *Polished anodized 6063-TE aluminium tubing (aeronautical grade)*



Le tube A (Ø 64 mm) convient particulièrement à l'installation de haut-parleurs ou barre de son.
Pour fixer des accessoires sur les tubes B, C et D, vous devez utiliser le kit de bagues universelles, réf. 64200.



*Tube A (Ø 64 mm – 2 ½") is particularly suitable to install loud speakers or sound bars.
To mount accessories on tubes B, C and D, you will need to add a kit of collar inserts,
ref. 64200*

NB : seule la tour HS1 présente des diamètres de tubes différents. Toutes les autres tours Monster Tower présentent le même diamètre de 64 mm (2 ½") sur l'ensemble du produit.

Note : only HS1 model features different diameter tubing. All other Monster Tower sportstowers have the same 64 mm (2 ½") diameter on the whole product.