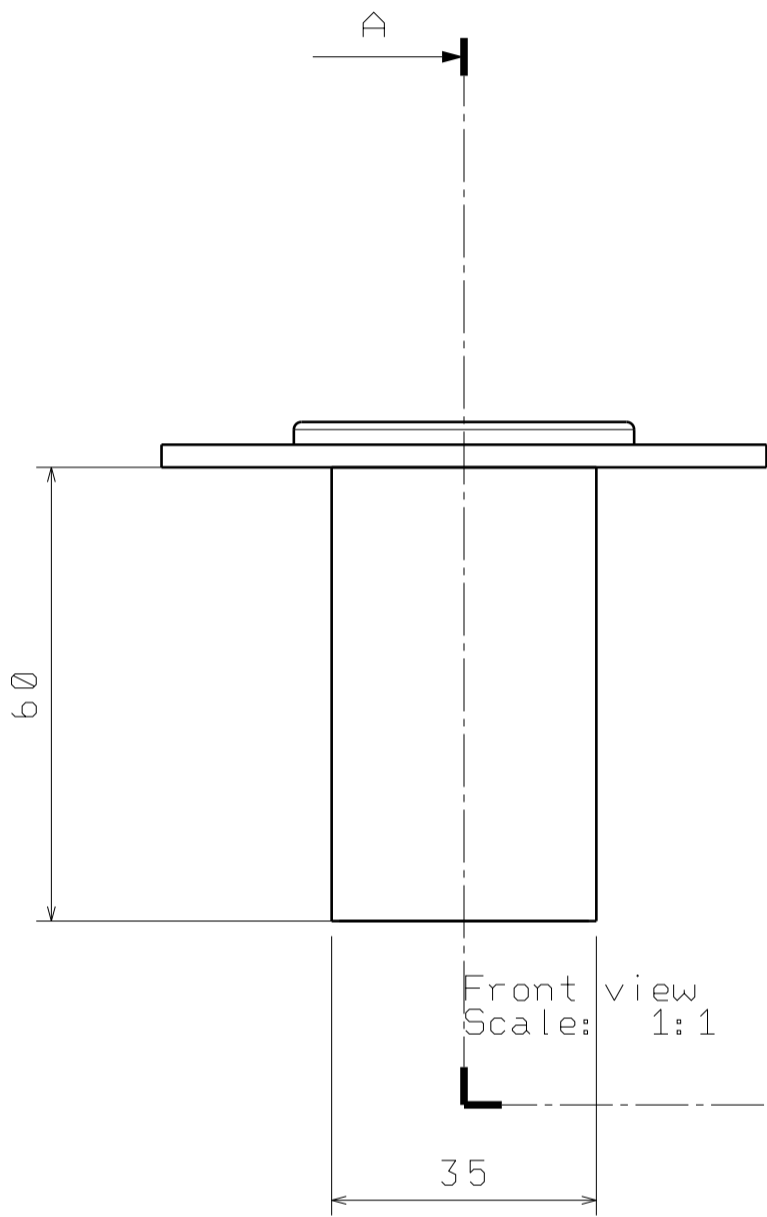
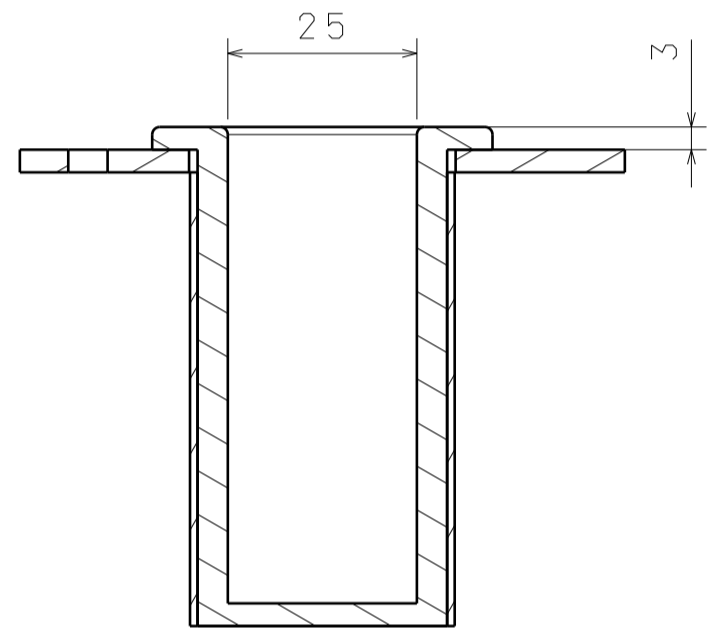


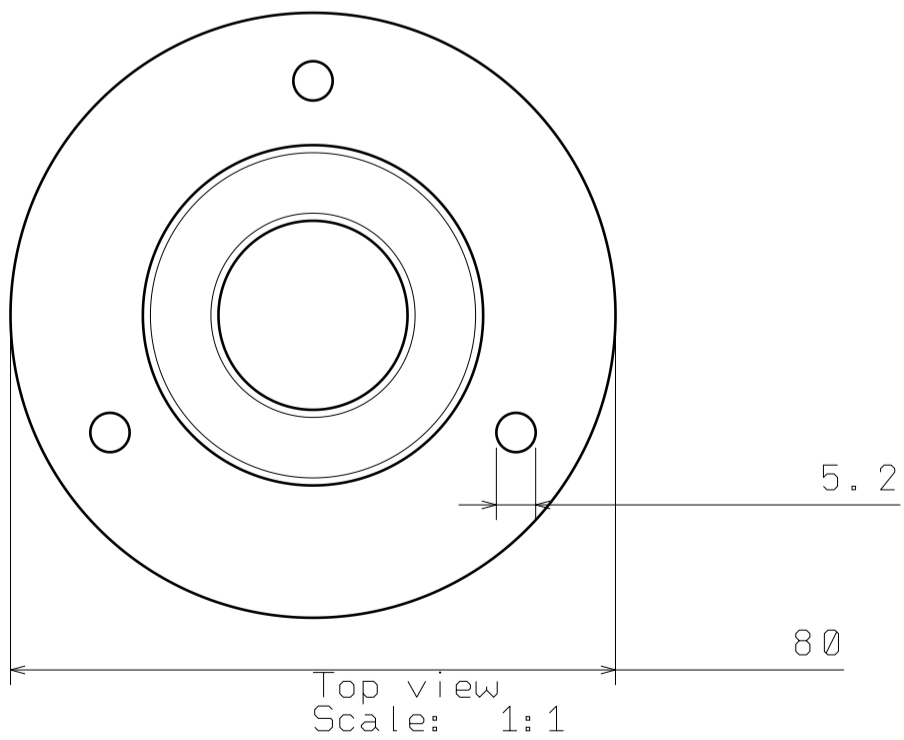
Isometric view
Scale: 1:1



Front view
Scale: 1:1



Section view A-A
Scale: 1:1



Top view
Scale: 1:1